



Date

Ville / Lieu

Nom du projet

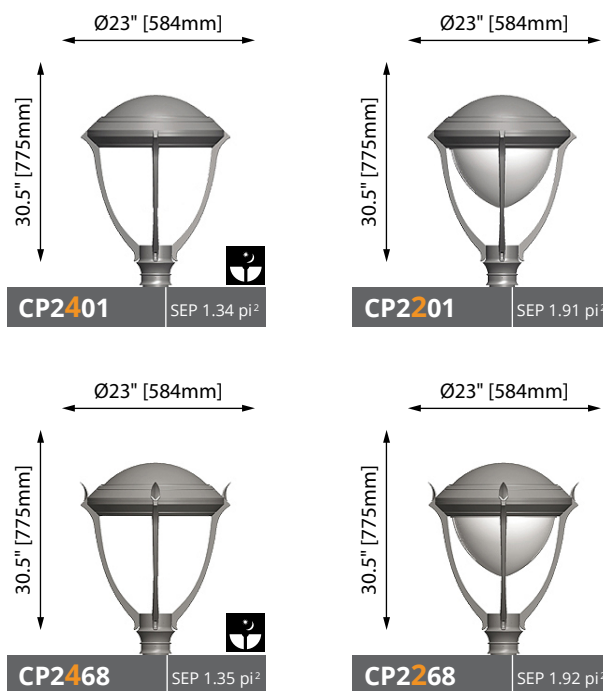
Type

QTÉ

- 3000K (30K) et 4000K (40K).
- 1 à 4 modules DEL (30 à 120 watts).
- Distribution lumineuse disponible en type I, II, III, IV et V.
- Accès sans outils.
- IP66.
- Certifié UL.
- Ciel noir compatible avec lentille # 4 (verre plat).



Poids : 31 lb - 14.1 kg



Exemple de commande : CP2401 36 LED07 80W 40K L3 120 BK RCD

Luminaire	Source	CCT	Type dist.	Voltage	Couleur
Options					
<input type="checkbox"/> BTP - Photocellule de type bouton	<input type="checkbox"/> HSS - Défecteur de flux lumineux	<input type="checkbox"/> RCD - Contrôle à distance (logiciel N/I)	<input type="checkbox"/> SGP10 - Protecteur de surtension (10kv)	<input type="checkbox"/> SGP20 - Protecteur de surtension (20kv)	
<input type="checkbox"/> TR Réducteur de tenon	Tenon existant Ø : <input type="text"/>	<input type="checkbox"/> PRG Driver Programmable			

Lumca se réserve le droit de modifier sans préavis les éléments contenus dans ce bulletin technique

Survol des Sources

Type I-II-III-V

530mA

- 18LED 05 30W
- 36LED 05 60W
- 54LED 05 90W

700mA

- 18LED 07 40W
- 36LED 07 80W
- 54LED 07 120W

Type IV**

530mA

- 12 LED 05 20W
- 24 LED 05 40W
- 36 LED 05 60W
- 48 LED 05 80W

700mA

- 12 LED 07 27W
- 24 LED 07 54W
- 36 LED 07 80W
- 48 LED 07 107W

Survol des CCT

- 30K (3000K)
- 40K (4000K)

Pour d'autres CCT, Consulter l'usine

Survol des Voltage

- 120 - 347
- 208 - 480
- 240
- 277

Survol des Distribution

Type I

L1



Type II

L2B



Type III

L3



L3FL



Type IV*

L4



Type V

L5S



Charte de Couleurs

Fichiers IES

CONSTRUCTION

Une cage décorative, composée d'aluminium coulé utilisant des alliages maximisant la résistance structurale s'insère sur un fût ou un tenon de Ø4" [102mm] ou Ø5" [127mm] et supporte le boîtier du luminaire. Le luminaire est assemblé mécaniquement au fût ou à la console à l'aide de (3) vis de pression à six pans creux 5/16-18 UNC disposées à 120°. Le boîtier, fait d'aluminium extrudé formé par procédé de cintrage, est muni d'une coiffe décorative en aluminium repoussé de fort calibre permettant l'accès sans outils au système optique et au bloc régulateur à l'aide d'un bouton poussoir et d'une charnière. Un joint à base de silicone garantit l'étanchéité du luminaire contre les infiltrations d'eau, de poussière et d'insectes en conformité avec la norme internationale IP65. Toutes les pièces en aluminium coulé sont en alliage 356, non poreux et exempt d'impuretés et sont d'une épaisseur minimale de 0.188" [5mm]. Les pièces en aluminium extrudé sont en alliage C6063-T4.

SYSTÈME OPTIQUE

Le système optique est composé d'une lentille (voir détail des types de lentilles), d'un dissipateur thermique et de diodes électroluminescentes (DEL) blanches haute intensité, divisées en 1 à 4 modules. Le système optique est scellé hermétiquement pour rencontrer les critères de la norme internationale IP66, protégeant l'ensemble contre la dépréciation du flux lumineux due à l'infiltration de poussière ou d'insectes, préservant ainsi une performance optimale au fil du temps et réduisant le nettoyage périodique de la lentille.

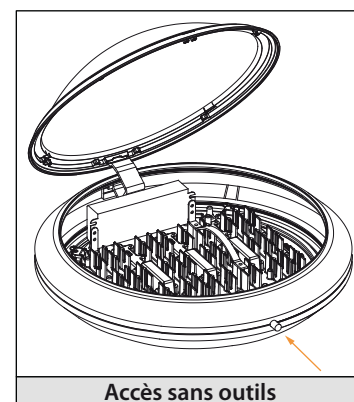
TYPES DE LENTILLES

#1 : Lentille prismatique de style marin en acrylique résistant aux chocs.

#2 : Lentille prismatique de style conique en acrylique résistant aux chocs.

#6 : Lentille prismatique en acrylique résistant aux chocs.

#4 : Verre plat trempé.



DRIVER

Courant constant, -40°C [-40°F] à 80°C [176°F], PF 0,99, 0-10v, 120 à 277V / 347 à 480V. Option : Programmable (PRG). Accès sans outil, habitacle scellé.

Accès sans outils

Toute la quincaillerie est en acier inoxydable

FINI

Toutes les parties métalliques sont prétraitées organiquement et écologiquement par formation de phosphates ferriques (PLAFORISATION) avant qu'un revêtement de poudre de polyester ne soit déposé par procédé électrostatique. Le fini comporte une épaisseur minimale de 100 microns et rencontre la norme ASTM B117 relative aux brouillards salins et la norme ASTM D2247 ayant trait à la résistance des finis exposés à une humidité relative de 100%.

Lumca se réserve le droit de modifier sans préavis les éléments contenus dans ce bulletin technique

FAMILLE

CONCEPT Codification

CP  Ø21" (533mm)

CPG  Ø27" (686mm)

CP(G) X X X X X

MANCHONS SUSPENDUS



L = Suspendu Concept



F = Suspendu Concept



M = Suspendu Concept



***R** = Suspendu Concept

**Seulement avec chapeaux #62-65-67*

CAGE / BRAS

Suspendu



4



6

En Bout de Fût



2



3



6

En Bout de Fût (Style Yoke)



7



8



9

SANS CAGE

0

LENTILLES



1



2



6



Lentille plate

4



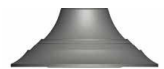
STYLE CHAPEAUX (exemples)



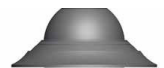
01



04



05



06



12



15



20




23

et plus encore

EXEMPLES



CP0401 



CPL0206



CPL6101



CP6119



CP7215



CPL4608

Lumca se réserve le droit de modifier sans préavis les éléments contenus dans ce bulletin technique.