



Date

Ville / lieux

Nom de projet

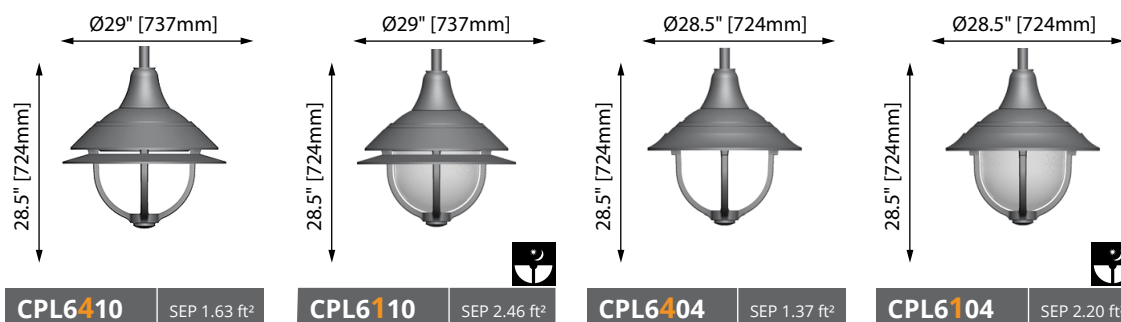
Type

QTÉ



Poids : 38lb - 17.2 kg

- 3000K (30K) et 4000K (40K).
- 1 à 4 modules DEL (30 à 120 watts).
- Distribution lumineuse disponible en type I, II, III, IV et V.
- Accès sans outils.
- IP66.
- Certifié UL.
- Ciel noir compatible avec lentille # 4 (verre plat).



## Exemple de commande : CPL6410 36LED07 80W 40K L3FL 120 BK HSS

Luminaire

Adaptateur

Source

CCT

Type dist.

Voltage

Couleur

Options

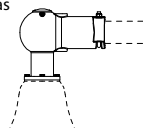
\* Options disponible avec l'adaptateur EKF seulement

<input type="checkbox"/> <b>BTP</b> - Cellule photoélectrique de type "bouton"	<input type="checkbox"/> <b>HSS</b> - Déflecteur de flux lumineux	<input type="checkbox"/> <b>SGP10</b> - Protecteur de surtension 10KV	<input type="checkbox"/> <b>SGP20</b> - Protecteur de surtension 20KV
<input type="checkbox"/> <b>TRP*</b> - Réceptacle quart de tour 7 broches C/A cellule photoélectrique.	<input type="checkbox"/> <b>TRP7*</b> - Réceptacle quart de tour 7 broches C/A capuchon de court-circuitage.	<input type="checkbox"/> <b>RCD</b> - Système de contrôle à distance (Logiciel non-inclus).	<input type="checkbox"/> <b>PRG</b> - Driver programmable (consultez l'usine)

## Adaptateurs :

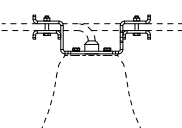
Adaptateur suspendu pour bras horizontale de Ø2.375" (60mm)

EKF



Adaptateur de fil caténaire

FIL



Lumca se réserve le droit de modifier sans préavis les éléments contenus dans ce bulletin technique

## Survol des Sources

### Type I-II-III-V

#### 530mA

- 18LED 05 30W
- 36LED 05 60W
- 54LED 05 90W

#### 700mA

- 18LED 07 40W
- 36LED 07 80W
- 54LED 07 120W

### Type IV\*\*

#### 530mA

- 12 LED 05 20W
- 24 LED 05 40W
- 36 LED 05 60W
- 48 LED 05 80W

#### 700mA

- 12 LED 07 27W
- 24 LED 07 54W
- 36 LED 07 80W
- 48 LED 07 107W

## Survol des CCT

- 30K (3000K)
- 40K (4000K)

Pour d'autres CCT, Consulter l'usine

## Survol des Voltage

- 120 - 347
- 208 - 480
- 240
- 277

## Distribution

### Type I

L1



### Type II

L2B



### Type III

L3



L3FL



### Type IV\*

L4



### Type V

L5S



## Charte de Couleurs

## Fichiers IES

## CONSTRUCTION

Un support de montage décoratif en aluminium coulé est assemblé mécaniquement au boîtier du luminaire, puis à la console à l'aide de (4) boulons à tête cylindrique 1/4-20 UNC en acier inoxydable sur un cercle de boulonnage de Ø3.188" [81mm]. Le boîtier, fait d'aluminium extrudé formé par procédé de cintrage, est muni d'une coiffe décorative en aluminium repoussé de fort calibre permettant l'accès sans outils au système optique et au bloc régulateur. Un joint à base de silicone garantit l'étanchéité du luminaire contre les infiltrations d'eau, de poussière et d'insectes en conformité avec la norme internationale IP65. Toutes les pièces en aluminium coulé sont en alliage 356, non poreux et exempt d'impuretés et sont d'une épaisseur minimale de 0.188" [5mm]. Les pièces en aluminium extrudé sont en alliage C6063-T4.

## SYSTÈME OPTIQUE

Le système optique est composé d'une lentille (voir détail des types de lentilles), d'un dissipateur thermique et de diodes électroluminescentes (DEL) blanches haute intensité, divisées en 1 à 4 modules. Le système optique est scellé hermétiquement pour rencontrer les critères de la norme internationale IP66, protégeant l'ensemble contre la dépréciation du flux lumineux due à l'infiltration de poussière ou d'insectes, préservant ainsi une performance optimale au fil du temps et réduisant le nettoyage périodique de la lentille.

## TYPES DE LENTILLES

- #1** : Lentille prismatique de style marin en acrylique résistant aux chocs.
- #2** : Lentille prismatique de style conique en acrylique résistant aux chocs.
- #6** : Lentille prismatique en acrylique résistant aux chocs.
- #4** : Verre plat trempé.

## DRIVER

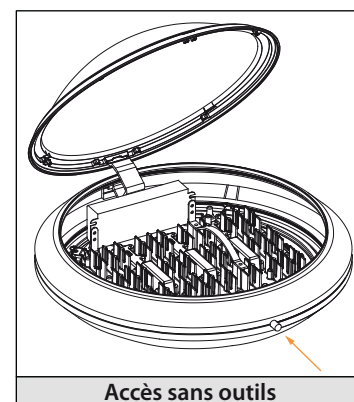
Courant constant, -40°C [-40°F] à 80°C [176°F], PF 0,99, 0-10v, 120 à 277V / 347 à 480V. Option : Programmable (PRG). Accès sans outil, habitacle scellé.

## Accès sans outils

## Toute la quincaillerie est en acier inoxydable

## FINI

Toutes les parties métalliques sont prétraitées organiquement et écologiquement par formation de phosphates ferriques (PLAFORISATION) avant qu'un revêtement de poudre de polyester ne soit déposé par procédé électrostatique. Le fini comporte une épaisseur minimale de 100 microns et rencontre la norme ASTM B117 relative aux brouillards salins et la norme ASTM D2247 ayant trait à la résistance des finis exposés à une humidité relative de 100%.



Accès sans outils

FAMILLE

# CONCEPT Codification

**CP**  Ø21" (533mm)

**CPG**  Ø27" (686mm)

**CP(G) X X X X X**

## MANCHONS SUSPENDUS



**L** = Suspendu Concept



**F** = Suspendu Concept



**M** = Suspendu Concept



**\*R** = Suspendu Concept

*\*Seulement avec chapeaux #62-65-67*

## CAGE / BRAS

Suspendu



**4**



**6**

En Bout de Fût



**2**



**3**



**6**

En Bout de Fût (Style Yoke)



**7**



**8**



**9**

**SANS CAGE**

**0**

## LENTILLES



**1**



**2**



**6**



Lentille plate

**4**



## STYLE CHAPEAUX (exemples)



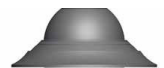
**01**



**04**



**05**



**06**



**12**



**15**



**20**




**23**

et plus encore

## EXEMPLES



**CP0401** 



**CPL0206**



**CPL6101**



**CP6119**



**CP7215**



**CPL4608**

Lumca se réserve le droit de modifier sans préavis les éléments contenus dans ce bulletin technique.