

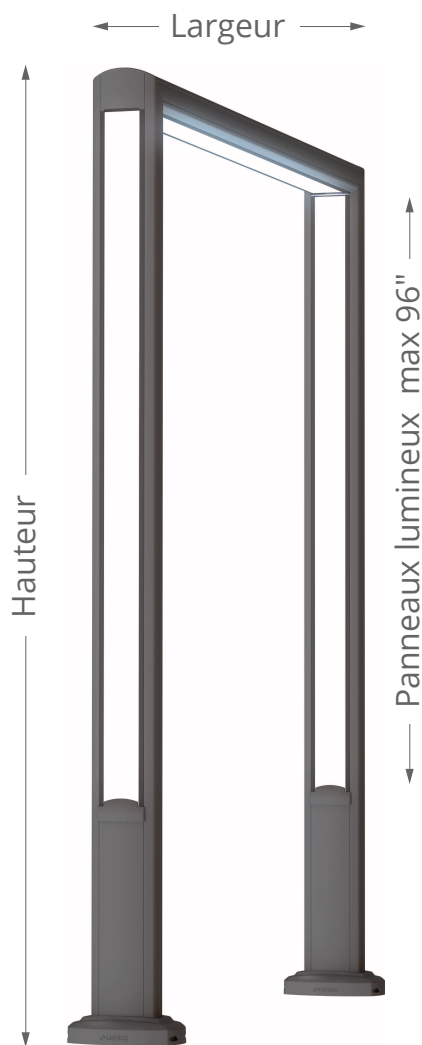
Date

Ville / Lieu

Nom de projet

Type

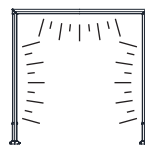
QTÉ



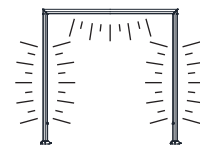
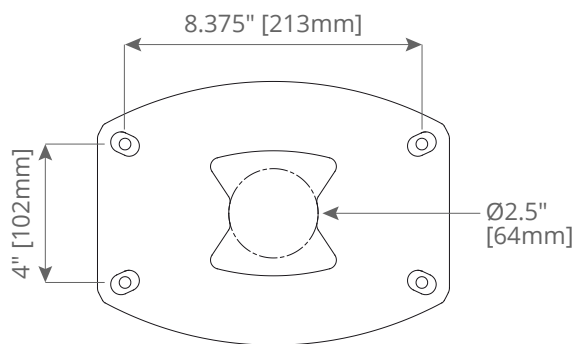
- 4000K (40K) ou RGB.
- 6.5 watts & 450 lms / pied / côté.
- 175 mA.
- IP66.

**LU-AR1**

Source lumineuse sur 1 côté



**LU-AR2**

Sources lumineuses sur 2 côtés

**PLAQUE D'ANCRAGE :**

**Boulons d'ancrage : 3/8 -16 × 12"**  
**Projection : 1.75" [45mm]**

**Exemple de commande : LU-AR2 H120-96 W120-120 40K 120 SG FP-BK SGP10**

Colonne	Hauteur	Largeur	CCT	Voltage	Couleur (principale)	Couleur (Panneaux frontaux)		
						FP-		
Options						Boulons d'ancrage		
<input type="checkbox"/> <b>BTP</b> - Photocellule De type bouton	<input type="checkbox"/> <b>RCD</b> - System contrôle à distance (logiciel n/i)	<input type="checkbox"/> <b>SGP10</b> - Protecteur de surtension (10kV)	<input type="checkbox"/> <b>SGP20</b> - Protecteur de surtension (20kV)					
<input type="checkbox"/> <b>DMX</b> - Décodeur RGB (contrôleur par d'autres)	<input type="checkbox"/> <b>FOG</b> Brumisateur 	<input type="checkbox"/> <b>GFR-IC</b> - Prise électrique double					<input type="checkbox"/> Fournis par LUMCA	
						<input type="checkbox"/> Fournis par autres		
						<input type="checkbox"/> Existants		

Lumca se réserve le droit de modifier sans préavis les éléments contenus dans ce bulletin technique.

Cliquez sur  pour plus d'information.

**OPTIQUE**

Panneau en acrylique blanc opaline 3/16" épaisseur résistant aux impacts c/a module DEL linéaire fournissant 600 lm/pieds. Adapté aux endroits humides.

**CONSTRUCTION**

Toute la construction est en alliage d'aluminium. Les pièces en aluminium extrudé sont faites d'alliages 6061-T4 et T6. Les pièces en aluminium coulées sont faites d'alliage 356. Toute la quincaillerie est en acier inoxydable.

**COMPOSANTS ÉLECTRIQUES**

Courant constant, -40°C [-40°F] à 80°C [176°F], PF 0,99, 0-10v, 120 à 277V (autres voltages, consultez l'usine)

**FINI**

Toutes les parties métalliques sont prétraitées organiquement et écologiquement par formation de phosphates ferriques (PLAFORISATION) avant qu'un revêtement de poudre de polyester ne soit déposé électrostatiquement. Le Fini comporte une épaisseur minimale de 100 microns et rencontre la norme ASTM B117 relative aux brouillards salins et la norme ASTM D2247 ayant trait à la résistance des finis exposés à une humidité relative de 100%.

**PANNEAUX FRONTAUX (FP)**

Panneaux décoratifs en aluminium pouvant être peints d'une couleur différente ou fini bois (WR) Séquoia californien ou (WM) Érable canadien.

WR  
(California  
Redwood)

WM  
(Canadian  
Maple)

Lumca se réserve le droit de modifier sans préavis les éléments contenus dans ce bulletin technique.