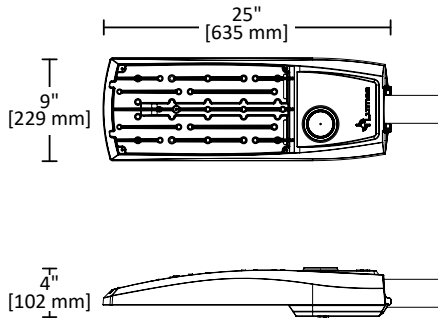


RL



RL

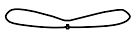
RLG

Distributions

Type I
L1

Type II
L2B

Type III
L3



Type III
L3FL

Type IV
L4

Type V
L5



CCT

3000K 4000K

IRC

C70

Caractéristiques



Sources

Type I-II-III-V

| | |
|------------------|------------------|
| 530mA | 700mA |
| 18LED05 30W | 18LED07 40W |
| 36LED05 60W | 36LED07 80W |
| 54LED05 90W | 54LED07RMD 120W* |
| 72LED05RMD 120W* | 72LED07RMD 160W* |

Type IV

| | |
|-------------|------------------|
| 530mA | 700mA |
| 12LED05 20W | 12LED07 27W |
| 24LED05 40W | 24LED07 54W |
| 36LED05 60W | 36LED07 80W |
| 48LED05 80W | 48LED07RMD 107W* |

* Driver installé à distance dans le fût

RL

- Jusqu'à 160W
- Jusqu'à 21 000 lumens
- Poids: 13lb - 5.9kg
- SEP: 0.54 ft²

Description

La toute dernière série RL de Lumca est synonyme d'éclairage ultramoderne. Avec ses lignes épurées et une élégance à l'épreuve du temps, la série RL est la solution idéale pour un look vraiment distinctif.

Construction

- Aluminium A380
- Épaisseur de paroi minimale de 0.125" [3mm]
- Quincaillerie en acier inoxydable
- Support de montage c/a (4) boulons à tête hexagonale en acier inoxydable 1/2-13 UNC - 25 lb/pi de couple
- Installation sur console de 1.66" à 2.375" [42mm à 60mm] de diamètre extérieur, longueur min. 7" [178mm]
- Inclinaison : -2°, 0°, 3°, or 6°

Système optique

- Contrôle de l'éblouissement (RLG seulement)
- Dissipateur thermique en aluminium
- Diodes électroluminescentes blanches à haute intensité (DEL)
- IP66

Driver

- Courant constant, -40°C [-40°F] to 80°C [176°F], PF 0,99, 0-10V, 120 to 277V / 347 - 480V.
- Option PRG: Driver programmable (consulter l'usine pour les options de scénario)

Voltages

120 - 208 - 240 - 277 - 347 - 480

Fini

- **Plaforisation** (Parties métalliques prétraitées organiquement et écologiquement par formation de phosphates ferriques)
- Revêtement de poudre de polyester déposé électro statiquement
- Épaisseur minimale de 100 microns
- Respecte la norme ASTM B117 relative aux brouillards salins
- Respecte la norme ASTM D2247 ayant trait à la résistance des finis exposés à une humidité relative de 100%

Options disponibles

- HSS Déflecteur de flux lumineux côté maison (interne)
- SGP Protecteur de surtension 10kV ou 20kV
- PRG Driver programmable (consulter l'usine pour les options de scénario)
- MS-24X Capteur de mouvement (max. 80W (36LED))
- TRP7 Réceptacle quart de tour 7 broches (ANSI C136.41) C/A capuchon de court-circuitage
- TRP Réceptacle quart de tour 7 broches (ANSI C136.41) C/A cellule photoélectrique
- PER Réceptacle quart de tour pour cellule photoélectrique (ANSI C136.41)

Date _____

Ville _____

Nom de projet _____

Type _____

Qté. _____



Charte de couleurs



Fichiers IES



Charte photométrique



Détails des options

| Code produit | Source | Voltage | Distribution | CCT | Options | Couleur |
|--------------|------------------------------|---------|--------------|-----|-----------------------|---------------------------|
| RL | Type I-II-III-V | 120 | L1 | 30K | *Voir options ci-bas* | *Voir charte de couleurs* |
| RLG | 18LED05 30W | 208 | L2B | 40K | | |
| | 36LED05 60W | 240 | L3 | | | |
| | 54LED05 90W | 277 | L3FL | | | |
| | 72LED05RMD 120W ¹ | 347 | L4 | | | |
| | 18LED07 40W | 480 | L5 | | | |
| | 36LED07 80W | | | | | |
| | 54LED07RMD 120W ¹ | | | | | |
| | 72LED07RMD 160W ¹ | | | | | |
| | Type IV | | | | | |
| | 12LED05 20W | | | | | |
| | 24LED05 40W | | | | | |
| | 36LED05 60W | | | | | |
| | 48LED05 80W | | | | | |
| | 12LED07 27W | | | | | |
| | 24LED07 54W | | | | | |
| | 36LED07 80W | | | | | |
| | 48LED07RMD 107W ¹ | | | | | |

1. Driver installé à distance dans le fût

Exemple de code: RL 36LED07 80W 120V L3FL 40K SG

| Défecteur côté maison | Protecteur de surtension | Capteur de mouvement | Driver programmable | Photocellule |
|-----------------------|--|----------------------------|---------------------|--------------------|
| HSS | SGP-10 (120-277V) SGP-20 (120-277V) SGP-10HV (347-480V) SGP-20HV (347-480V) | MS-24L MS-24M MS-24H | PRG | TRP7 TRP PER |

- HSS Défecteur de flux lumineux côté maison (interne)
- SGP Protecteur de surtension 10kV ou 20kV
- PRG Driver programmable (consulter l'usine pour les options de scénario)
- MS-24X Capteur de mouvement (max. 80W (36LED))

- TRP7 Réceptacle quart de tour 7 broches (ANSI C136.41) C/A capuchon de court-circuitage
- TRP Réceptacle quart de tour 7 broches (ANSI C136.41) C/A cellule photoélectrique
- PER Réceptacle quart de tour pour cellule photoélectrique (ANSI C136.41)

RL

