

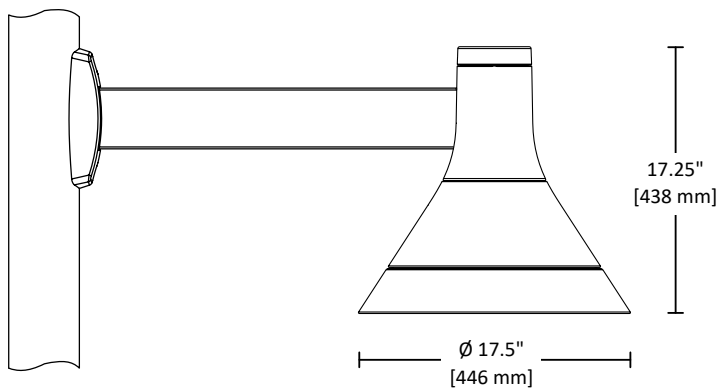


L I O

CONFORT URBAIN



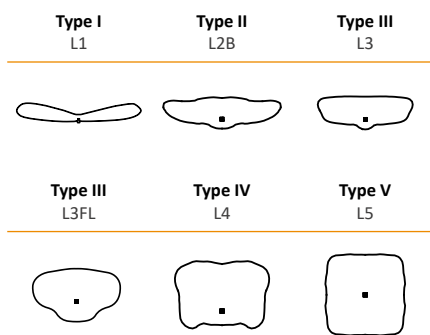
LIGHTING
DESIGN
AWARDS



LIO-S SM-A CF80-24



Distributions



CCT		CRI
3000K	4000K	C70
		C80

Caractéristiques



Sources

Type I-II-III-V		
350mA	530mA	700mA
18LED03 20W	18LED05 30W	18LED07 40W
36LED03 40W	36LED05 60W	36LED07 80W
Type IV		
350mA	530mA	700mA
12LED03 13W	12LED05 20W	12LED07 27W
24LED03 27W	24LED05 40W	24LED07 54W

LIO-S SM-A

- Jusqu'à 80W
- Jusqu'à 10 000 lumens
- Poids: 18.2lb - 8.3kg
- SEP: 0.87 ft²

Description

La gamme de produits d'éclairage extérieur LIO puise son inspiration dans les lignes pures et simples ainsi que dans les rendus lumineux réconfortants et enveloppants que l'on retrouve dans les luminaires d'intérieurs, d'où il tire son nom Lighting Inside Out.

Construction

- Aluminium A356
- Épaisseur de paroi minimale est de 0.188" [4.8 mm]
- Quincaillerie en acier inoxydable

Système optique

- Lentille en verre trempé clair ou verre trempé givré
- Dissipateur thermique en aluminium
- Diodes électroluminescentes blanches à haute intensité (DEL)
- IP66

Driver

- Courant constant, -40°C [-40°F] to 80°C [176°F], PF 0,99, 0-10V, 120 to 277V / 347 - 480V.
- Option PRG: Driver programmable (consulter l'usine pour les options de scénario)

Voltage

120 - 208 - 240 - 277 - 347 - 480

Fini

- **Plaforisation** (Parties métalliques prétraitées organiquement et écologiquement par formation de phosphates ferriques)
- Revêtement de poudre de polyester déposée électrostatiquement
- Épaisseur minimale de 100 microns
- Rencontre les standardisations ASTM B117
- Rencontre les standardisations ASTM D2247

Options disponibles

- **RCD-DOF** Système de contrôle interne DimOnOff C/A antenne (logiciel non inclus)
- **HSS** Défecteur de flux lumineux côté maison (interne)
- **SGP** Protecteur de surtension 10kV ou 20kV
- **PRG** Driver programmable (consulter l'usine pour les options de scénario)
- **BTP** Cellule photoélectrique de type bouton
- **TRP7** Réceptacle quart de tour 7 broches (ANSI C136.41) C/A capuchon de court-circuitage
- **TRP** Réceptacle quart de tour 7 broches (ANSI C136.41) C/A cellule photoélectrique
- **PER** Réceptacle quart de tour pour cellule photoélectrique (ANSI C136.41)

Date _____

Ville _____

Nom du projet _____

Type _____

Qté. _____



Charte de couleurs



Fichiers IES



Charte photométrique



Détails des options

Code produit	Tenon	Lentille	Type de louver	Source	Voltage	Distribution	CCT	Options	Couleur	Couleur du louver
LIO-S (Petit)	SM-A	04 Claire	01	Type I-II-III-V	120	L1	30K	*Voir options ci-bas*	*Voir charte de couleurs*	LV- *Voir charte de couleurs*
				18LED03 20W	208	L2B	30KC80			
		36LED03 40W		240	L3	40K				
				277	L3FL	40KC80				
		18LED05 30W		347	L4					
		36LED05 60W		480	L5					
		18LED07 40W								
		36LED07 80W								
		Type IV								
		12LED03 13W								
		24LED03 27W								
		12LED05 20W								
		24LED05 40W								
		12LED07 27W								
24LED07 54W										

Exemple de code: LIO-S SM-A 0401 36LED07 80W 120V L3FL 40KC80 SG LV-BK

CLIQUER ICI POUR CHOISIR LE BRAS OBLIGATOIRE

Noeud de communication	Déflecteur côté maison	Protecteur de surtension	Driver programmable	Photocellule
RCD-DOF DIMONOFF + ANTENNA	HSS	SGP-10 (120-277V) SGP-20 (120-277V) SGP-10HV (347-480V) SGP-20HV (347-480V)	PRG	TRP7 TRP PER BTP

- RCD-DOF Système de contrôle interne DimOnOff C/A antenne (logiciel non inclus)
- HSS Déflecteur de flux lumineux côté maison (interne, peut être installé sur site)
- SGP Protecteur de surtension 10kV ou 20kV
- PRG Driver programmable (consulter l'usine pour les options de scénario)

- BTP Cellule photoélectrique de type bouton
- TRP7 Réceptacle quart de tour 7 broches (ANSI C136.41) C/A capuchon de court-circuitage
- TRP Réceptacle quart de tour 7 broches (ANSI C136.41) C/A cellule photoélectrique
- PER Réceptacle quart de tour pour cellule photoélectrique (ANSI C136.41)

Construction

- Aluminium A356
- Aluminium A6063-T5
- Épaisseur de paroi minimale est de 0.197" [5 mm]
- Aluminium extrudé 2" [51 mm] x 4" [102 mm], soudé sur la plaque d'ancrage

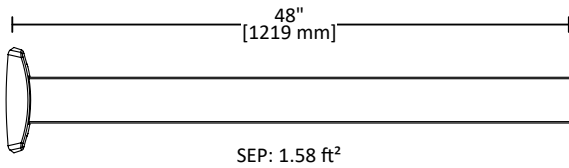
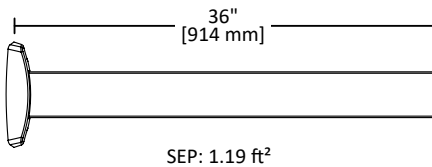
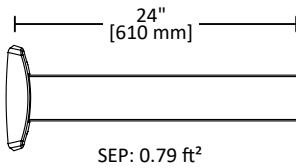
Fini

- **Plaforisation** (Parties métalliques prétraitées organiquement et écologiquement par formation de phosphates ferriques)
- **Revêtement de poudre de polyester déposée électrostatiquement**
- Épaisseur minimale de 100 microns
- Rencontre les standardisations ASTM B117
- Rencontre les standardisations ASTM D2247

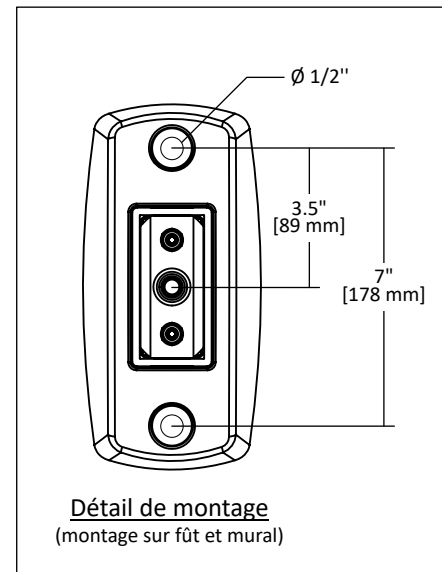
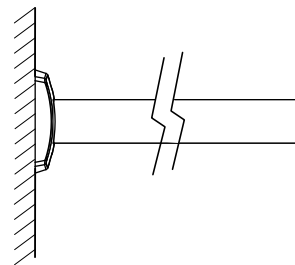
Types de montage

- LFX:
- Se fixe à un fût à rail Ø6"[152 mm] (LF6), Ø8"[203 mm] (LF8), Ø9"[229 mm] (LF9) D.E.
- PMX:
- Se fixe à un fût rond Ø4"[102 mm] (PM4), Ø5"[127 mm] (PM5) D.E.
- MA:
- Montage mural (MA)

Montage sur fût



Montage mural



Type de montage	Code produit	Longueur	Couleur
LF6 LF8 LF9 (Fût à rail)	CF80	24	*Voir charte de couleurs*
PM4 PM5 (Fût rond)		36	
MA (Montage mural)		48	

Exemple de code: LF6-CF80-36 AG

